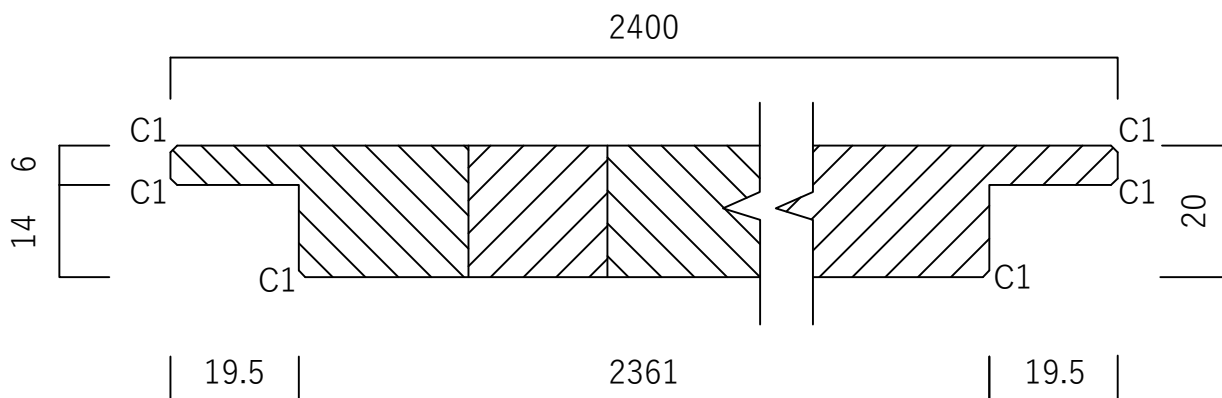


短手断面図



長手断面図

大壁用笠木 パイン無垢	6(20)×144×2400mm
-------------	------------------

検図者	検図者	設計者	製図者	大壁用笠木 パイン無垢 W2400	製図日	訂正日	訂正内容	承認年月日印
					2023年3月30日			
					比例 1:15			
								No.1/1