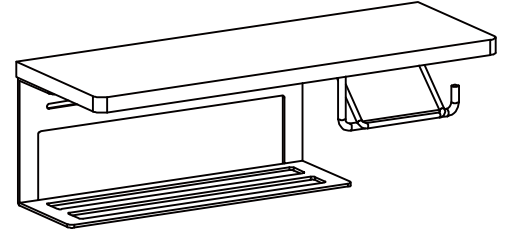


この度は当社商品をお買い上げいただき、誠にありがとうございます。  
 ご使用前にこの取扱・組立説明書を最後までお読みのうえ、  
 正しい使い方でご使用ください。  
 不適切なご使用はケガの原因にもなりますので  
 必ずご使用上の注意をよくお読みください。  
 なお、この説明書はいつでもご覧いただけるように  
 大切に保管いただきますようお願い致します。



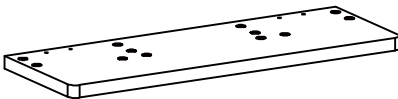
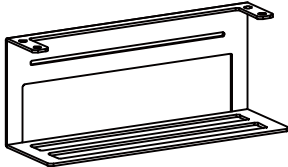
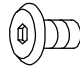
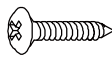
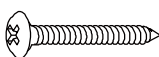
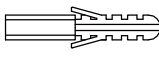
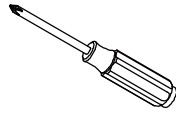
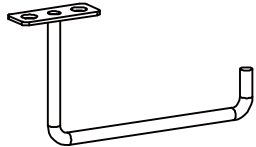
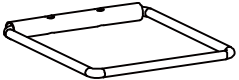
### ⚠ 注意

本来の目的以外の用途でご使用にならないでください。

- 立ちかがみやトイレの出入りの際、体などが触れやすい場所への取付けはしないでください。
- 取付けが確実である事を確認してからご使用ください。
- 取付けた本体に手をついたり、寄りかからないでください。
- 芯なしペーパーや、芯の内径が3 cm以下のもの、またはペーパーの外径が12 cm以上のものは使用できません。
- 棚部分の耐荷重は約2 kgまでです。
- 棚の上に灰皿など熱源をのせないでください。
- 本体を拭くときは柔らかい布をご使用ください。
- ネジは定期的に締め直して、ゆるみが出ないようにご使用ください。
- 製品および梱包材の廃棄をされる際、お住まいの自治体の取り決めに基づいて処理してください。

### 部材明細

組立前に部材が揃っているか確認してください。

NO.	組立部品	サイズ	本数
①	天板×1		
②	本体フレーム×1		
A	ボルト	 M6×12	6+1
B	カッター押さえ金具用ネジ	 ST4×20	2
C	本体取付用ネジ	 ST4×35	2
D	樹脂プラグ ※タイルなど硬質壁の取付時に使用します。	 Φ8	3
六角レンチ			1
取付けに必要な工具			
			プラスドライバー ※芯棒の長さが10cm以上のもの
③	ロール掛け金具×1		
④	カッター押さえ金具×1		

<輸入元> 株式会社サン・ハーベスト  
 〒455-0813 愛知県名古屋市港区善進本町461-6  
 TEL : 052-389-6701 FAX : 052-389-6705  
 受付時間 : 9 : 00 ~ 17 : 00  
 祝祭日以外の月曜日 ~ 金曜日

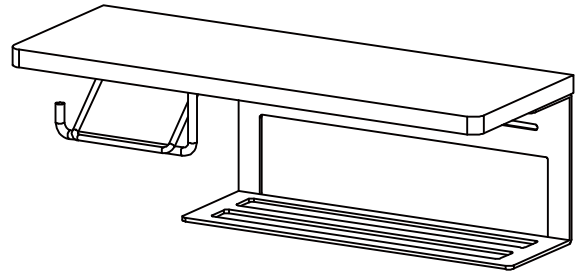
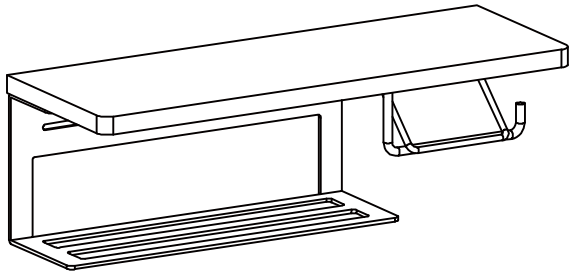
品質以外のお問い合わせは、お買い上げの販売店までご連絡ください。

### 品質表示

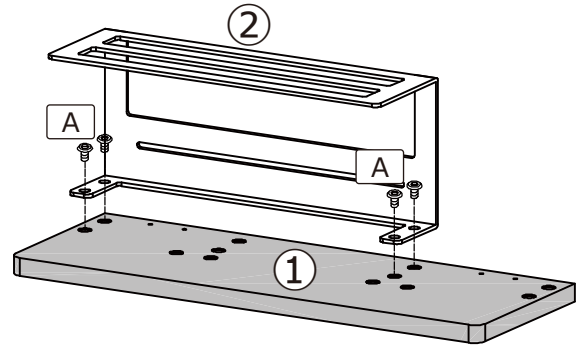
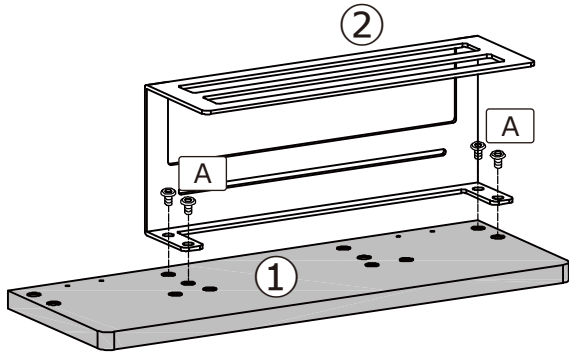
商品名 / 左右兼用トイレトーパーホルダー(ストックタイプ)  
 品番 / WJ-55  
 サイズ / 幅440×奥行155×高さ145mm  
 材質 / パーティクルボード(メラミンシート貼り)  
 パイプ スチール(粉体塗装)  
 耐荷重 / 天板約2kg  
 原産国 / 中国

①右側につける場合

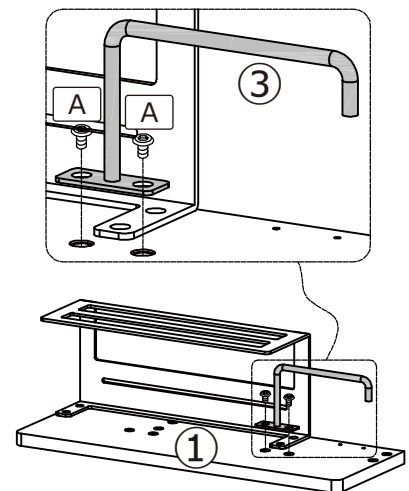
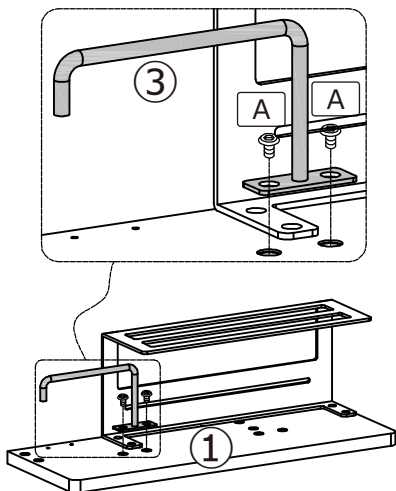
②左側につける場合



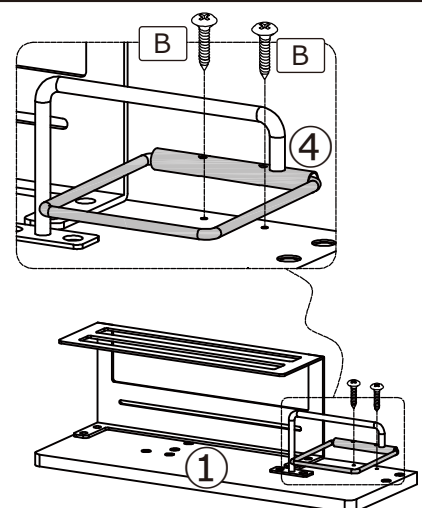
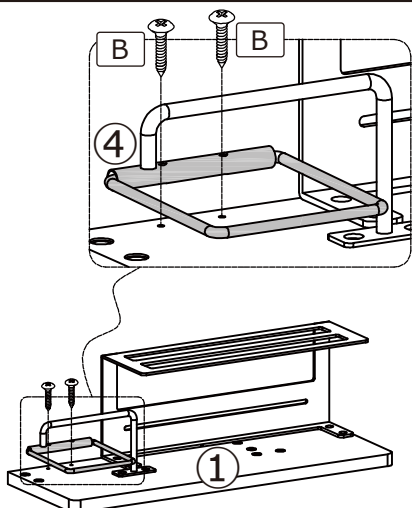
STEP 1 ①天板に②本体フレームをA. ボルトと六角レンチで取付けます。



STEP 2 ①天板に③ロール掛け金具をA. ボルトと六角レンチで取付けます。



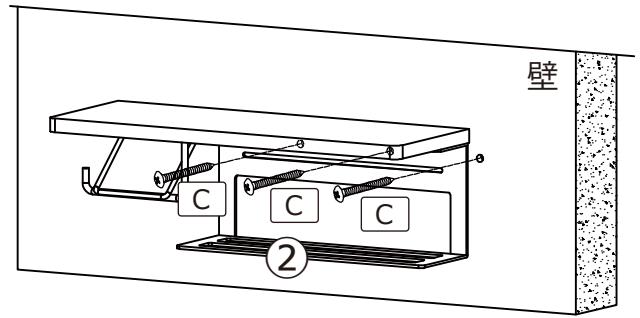
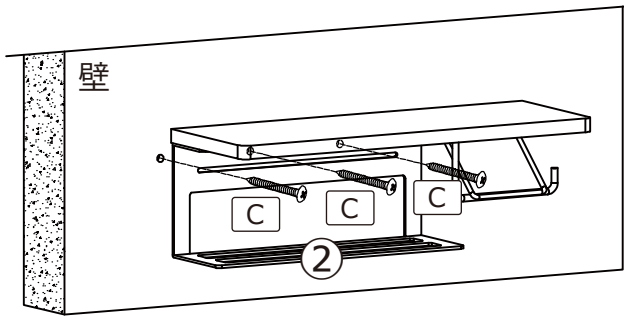
STEP 3 ①天板に④カッター押さえ金具をB. ネジで取付けます。



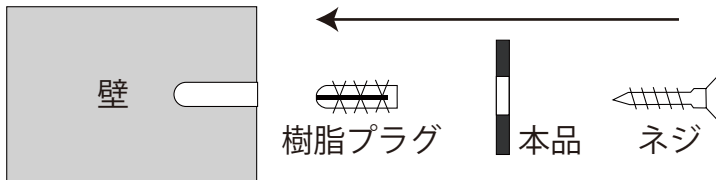
①右側につける場合

②左側につける場合

STEP 4 取付けたい壁にC. 本体取付ネジで取付けて固定します。



### 本品を壁に取り付ける方法



#### 横から見た時の順序

※木質壁への取付け時は樹脂プラグは使用しません。

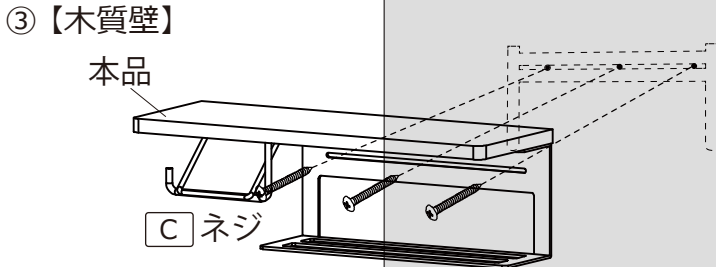
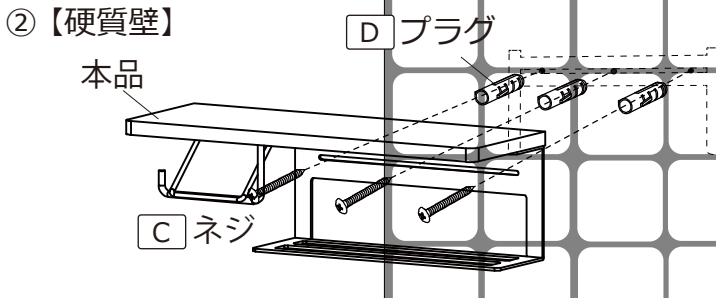
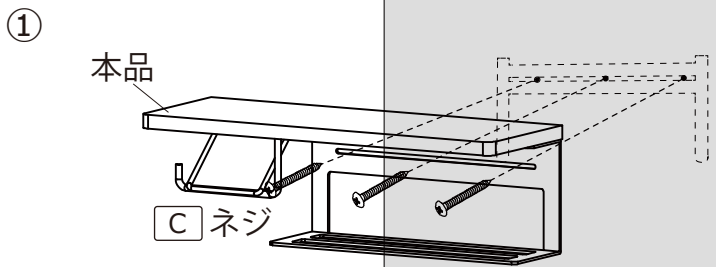
#### ■既存のペーパーホルダーを付け替える場合

①不要のペーパーホルダーを外し、本品の取付け位置を整えてから付属のネジで壁に取り付けてください。  
すでに壁にプラグが埋まっている場合はそのプラグにネジを取り付けてください。

#### ■はじめて壁に取り付ける場合

②タイルなどの硬質壁への取付けはペーパーホルダーの3箇所穴とタイル目地の位置が合う所にドリルで穴をあけます。  
(穴サイズ：直径8mm、深さ32mm)

③合板などの木質壁への取付けは本品の位置を整えてから付属のネジで壁に取り付けてください。  
(付属の樹脂プラグは使用しません)



#### ■石膏ボード壁に取り付ける場合

石膏ボード壁に取り付ける場合は、その奥の下地（木柱）に付属のネジで取り付けてください。下地がない場所では、市販の石膏ボードアンカーを壁に打ち込み、本品を付属のネジで壁に取り付けてください。（付属の樹脂プラグは使用しません）