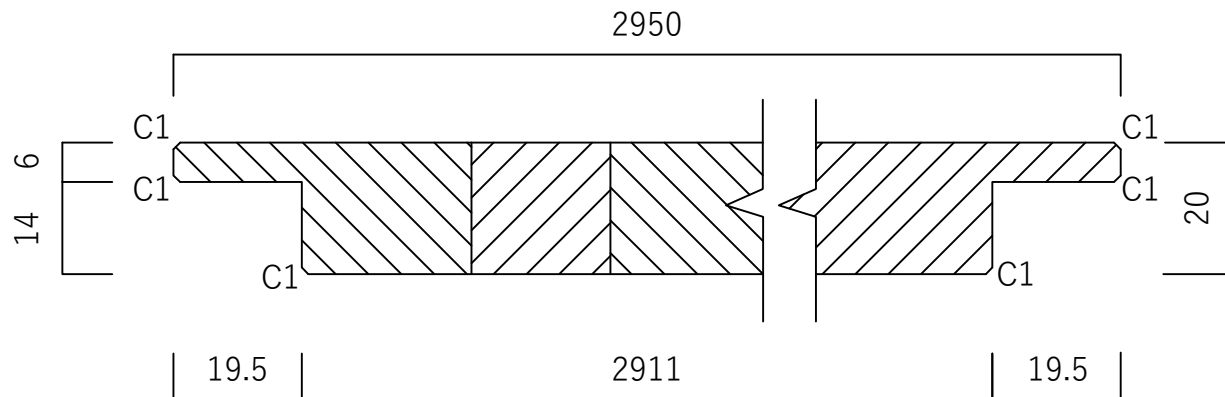


短手断面図



長手断面図

大壁用笠木 パイン無垢	6(20)×144×2950mm
-------------	------------------

	検図者	検図者	設計者	製図者	大壁用笠木 パイン無垢	製図日	訂正日	訂正内容	承認年月日印
						2023年3月23日			
						比例 1:15			