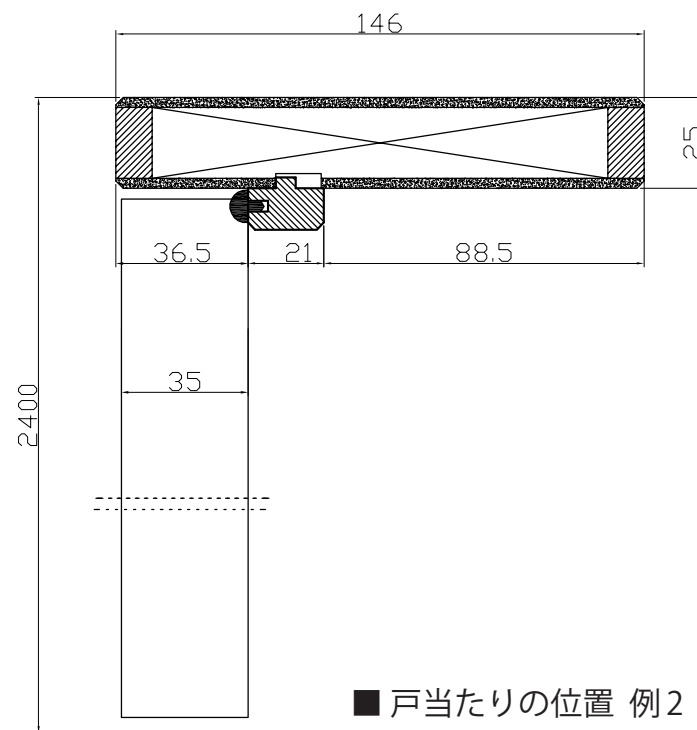
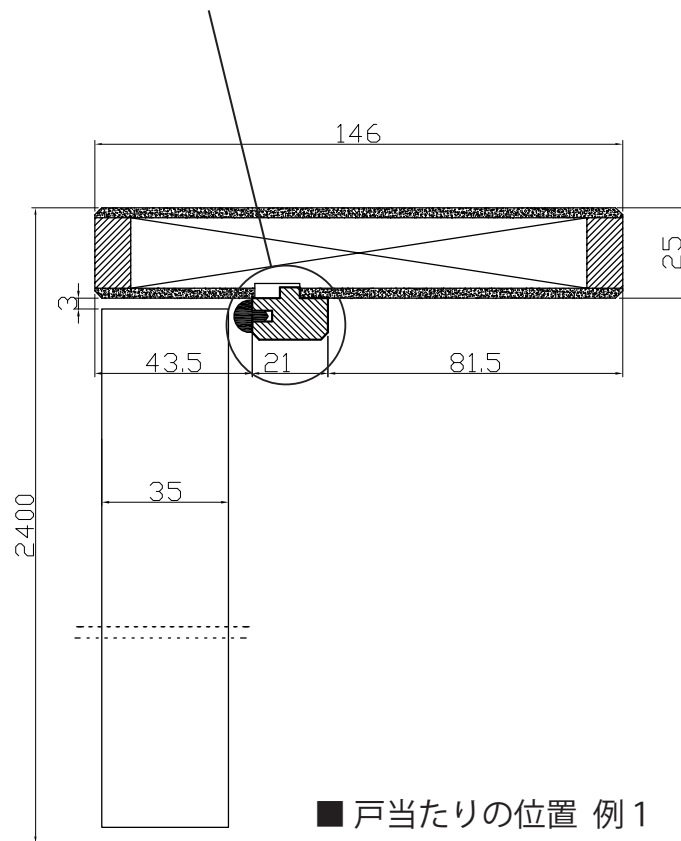


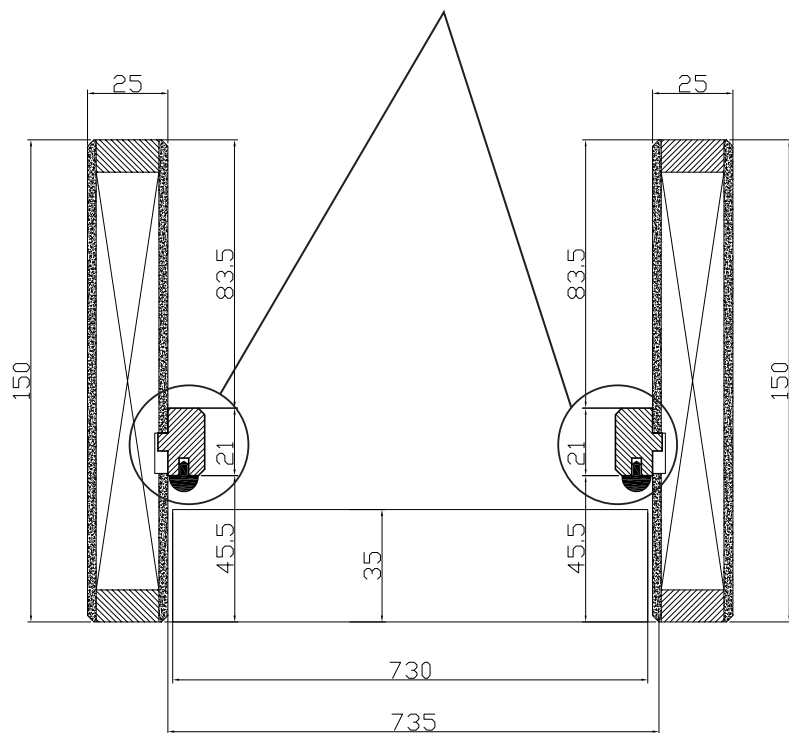
HG ドア / 横枠 (横框)

戸当たり部分は溝内で位置を調整することが可能です。
建具を取付けた後、縦枠の戸当たりと合わせて位置を調整してください。

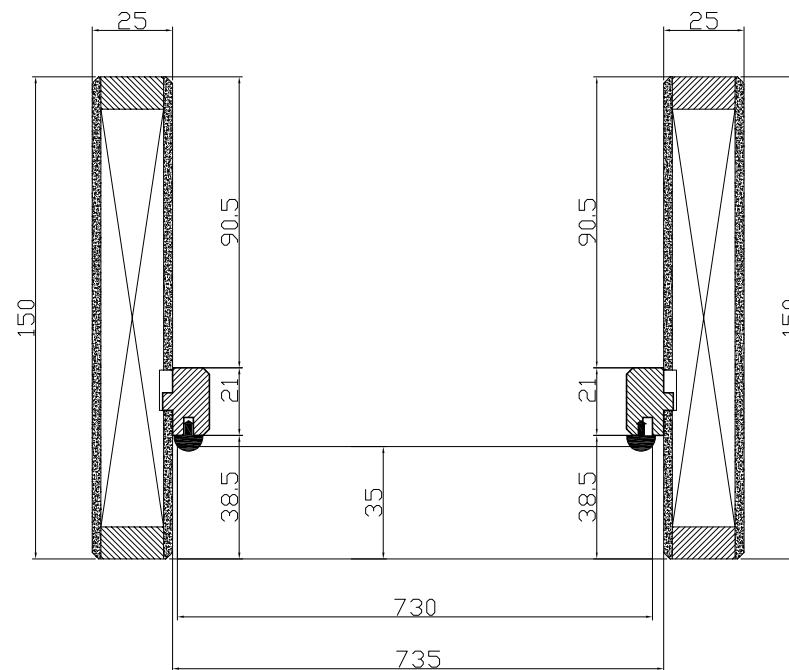


HG ドア / 縦枠 (縦框)

戸当たり部分は溝内で位置を調整することが可能です。
建具を取付けた後、戸当たりの位置を調整してください。



■ 戸当たりの位置 例1



■ 戸当たりの位置 例2