

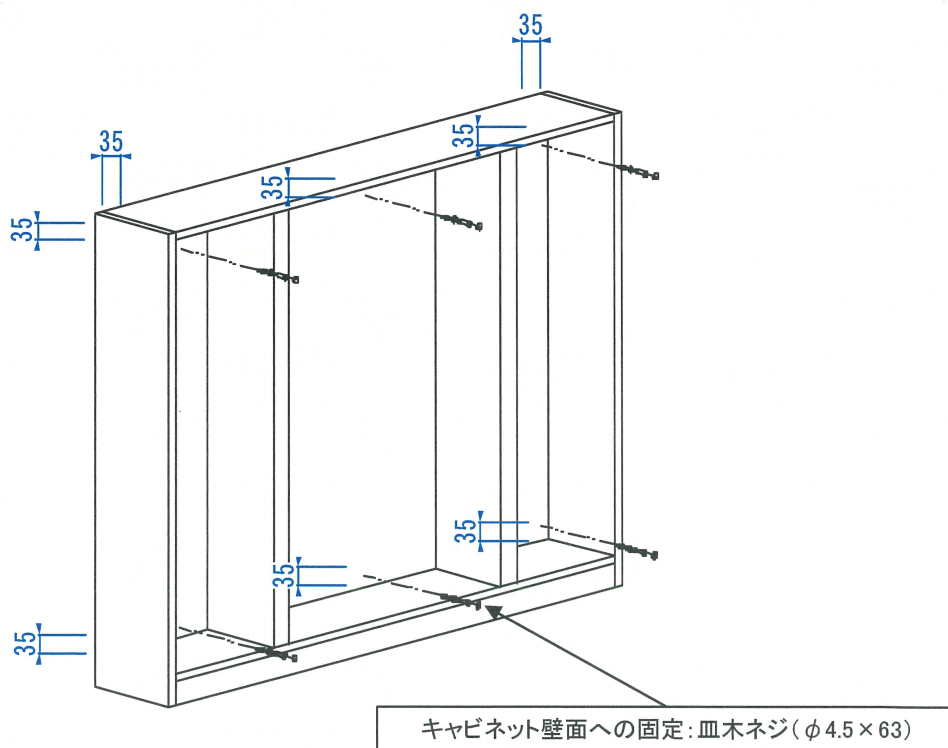
【三面鏡 取付説明書】

①扉の取り外し

キャビネットに取付けてある扉を取外してください。

②キャビネットの取付

下図の指定位置にネジ固定用の下穴をあけてください。(キャビネット内側より35mm目安)
指定位置に並べたキャビネット内部より、皿木ネジ(φ4.5×63)を使用し、壁面へ固定し、化粧キャップを付けてください。



⚠ 注意

三面鏡を取付ける位置に取付棧があることを確認してから取付けしてください。



取付棧のない箇所では固定すると、使用中に三面鏡が落下し、けがをする恐れがあります。

三面鏡は、必ず商品に同梱している専用のネジで取付けしてください。



適切なネジを使用せずに取付けすると、使用中に三面鏡が落下し、けがをする恐れがあります。

取付完了後は、三面鏡の水平・垂直を水準器等を用いて必ず確認してください。

