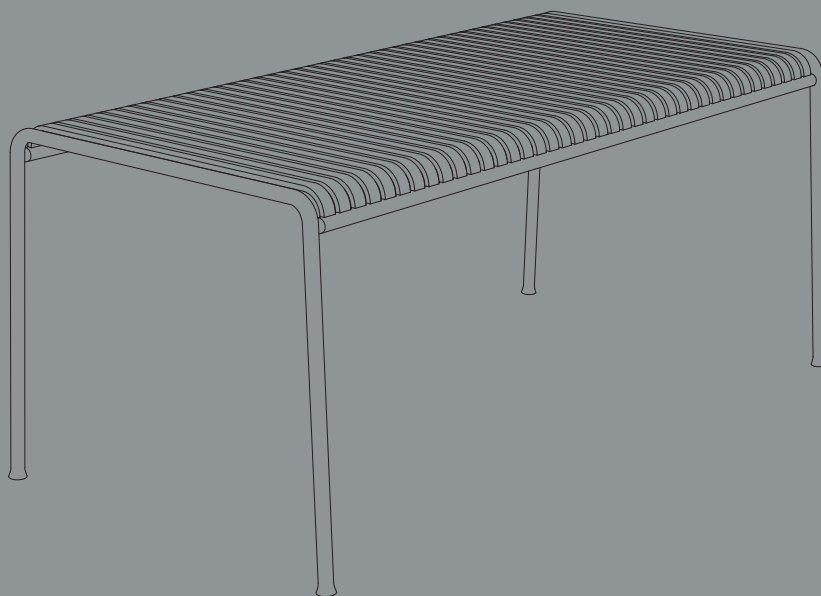


取扱説明書

PALISSADE

パリサード



By Ronan & Erwan Bouroullec

ロナン&エルワン・ブルレック

HAY



はじめに

ロナン&エルワン・ブルレック兄弟がHAYのためにデザインした
屋外用家具のPALISSADEコレクション。

対称の形状という共通の原則によって統一され、
見た目はシンプルで、エレガントな印象を与えながらも、
強度と耐久性があり、高いデザイン性と機能性を備えています。

また、自然の風景にも、都市の中でも溶け込み、
長く使用するほど美しさが増します。
カフェやレストラン、庭園、テラス、バルコニーなど、
屋外でのご使用におすすめです。

お手入れ方法とメンテナンス

取り扱いのご注意

定期的にお手入れをすることで、家具を長くご愛用いただけます。素材によりお手入れ方法が異なりますので、それぞれに適したお手入れ方法をまもりご使用ください。

日常のお手入れ、またメンテナンス方法となります。ご不明な点がありましたら、ご購入店にお問い合わせください。

・ パリセードコレクションの製品は、プライマーと屋外での使用に適した腐食要素から保護する屋外向け粉体塗装の2つの成分でコーティングされています。最も厳しい基準に準拠しており、長持ちするデザインになっているため、プライベートな空間にもパブリックな空間にも最適です。

・ PALISSADEコレクションの全ての製品は手作りのため、小さな傷や不完全な部分が見られる場合があります。これらは欠陥ではなく、製品の品質と機能を損なうことはありませんのでご安心ください。

・ シミや汚れはすぐに拭き取るようにしてください。

・ 家具を移動する際は、必ず持ち上げるようにしてください。無理に押す、また引っ張った場合、家具を傷つけることがあります。

・ 1、2ヵ月に一度、または必要に応じて、ネジを締め直してください。

・ テーブルに足をのせる、テーブルの上に立つなど、本来の用途以外のご使用は避けてください。

・ 水の入った容器、または熱を持った物を置く場合は、コースター等をご使用ください。

・ 鋭利なもので表面を引っかくと、深い傷になる原因となります。

・ テーブルクロス、クッション、ランチョンマットをご使用の際に敷くようにしてください。長時間置いたままにした場合、部分的に色むらが生じる場合がありますのでご注意ください。

・ 家具部分やベースにできる小さな錆は、一般的な使用で自然に生じるものです。次のお手入れ方法で取り除くことができます。

・ 海のそばに直接置くと、腐食する可能性があります。

・ 鳥の糞は、取り除くことのできない腐食や汚れにつながる可能性があるため、すぐに拭き取ってください。

・ 雨や降雪で家具が濡れると、時間が経つにつれ表面が損傷するため、そのままにせず拭き取ってください。

・ 未処理のスチールを液体亜鉛液に浸漬して錆の発生を防ぎ、お手入れ不要、かつ長くお使いいただける耐久性を実現しています。

・ 溶融亜鉛めっきスチールは、結露と湿気により白錆が発生することがありますが、これは製品の寿命に影響を及ぼさず、最終的に雨や風によって洗い流されます。

・ 亜鉛めっき加工は、製造過程で表面に小さな凹凸ができる場合があります。予めご了承ください。

・ こぶや凹凸が鋭利な場合は、金属やすりで取り除いてください。

お手入れ方法とメンテナンス

粉体塗装スチール

- ・ 清潔な布を、水または水で薄めた中性洗剤か粉石けんを含ませ固く絞り、汚れを拭きとってください。表面に残った洗剤は、乾いた清潔な布ですぐに拭きとってください。
- ・ 研磨材、また研磨用スポンジのご使用はお控えください。表面を傷つける原因になります。
- ・ 表面に石灰が付着した場合は、酢とぬるま湯を1対9の割合で混ぜ、清潔な布に含ませたら固く絞り拭き取ってください。また、表面を傷つける可能性があるため、強くこすらないようご注意ください。
- ・ 粉体塗装面に小さな傷や損傷があると、腐食する可能性があります。専用の修理用ラッカーでレタッチすることで、腐食から保護することができます。金属がむき出しの場合は、その部分を研磨(やすり220番使用)してから修復してください。清潔な乾いた布で表面を拭き、メチル化スピリッツで該当部分を清潔にしてから、塗装しなおしてください。
- ・ 塗装に悪影響を与える可能性があるため、溶剤は使用しないでください。
- ・ 酢酸やクエン酸は絶対に使用しないでください。

溶融亜鉛めっきスチール

- ・ 溶融亜鉛めっきスチールは基本的手入れが不要です。ただし定期的なクリーニングすることをお勧めします。
- ・ 清潔な布を、水または水で薄めた中性洗剤か粉石けんを含ませ固く絞り、汚れを拭き取ってください。表面に残った洗剤は、乾いた清潔な布ですぐに拭き取ってください。
- ・ 研磨材、また研磨用スポンジのご使用はお控えください。表面を傷つけることがあります。
- ・ 亜鉛めっきの表面は、輸送中に酸化して湿気を帯びていることがあります。ご使用前に家具を拭いてください。湿気を帯びた表面が衣類に接触すると、衣類を汚す可能性があります。

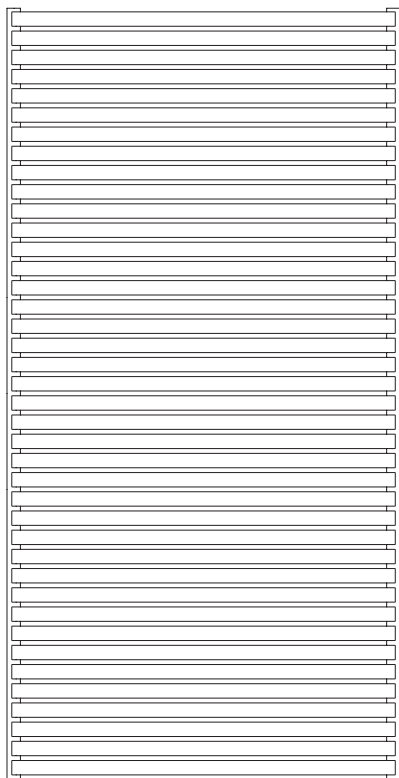
エンドキャップ

- ・ エンドキャップは高品質のプラスチック (PPC) 製です。アジャスターの耐久性は、テーブルが置かれている場所によって変化します。エンドキャップの状態はこまめに確認することをお勧めします。摩耗している場合は、交換品をご購入ください。

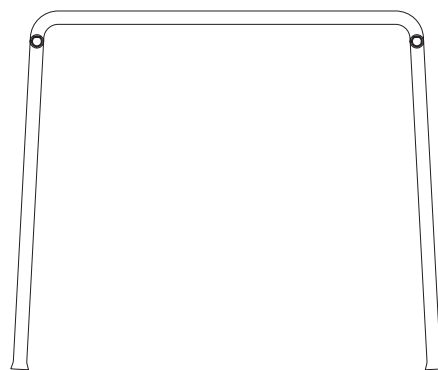
保管

- ・ テーブルの平均寿命は、天候や使用方法によって異なります。傷や変形が発生しないよう、冬季は乾燥した換気の良い場所に保管することをお勧めします。

パーツ



テーブルトップ x 1



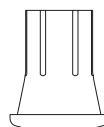
脚 x 2



ネジ x 8



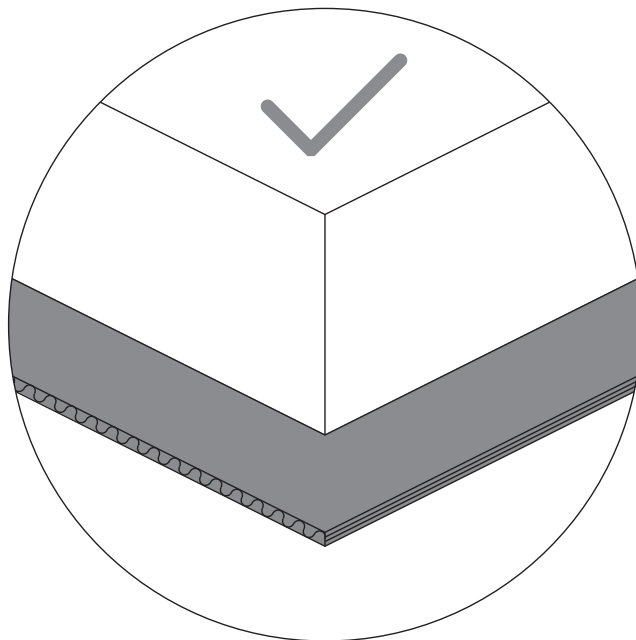
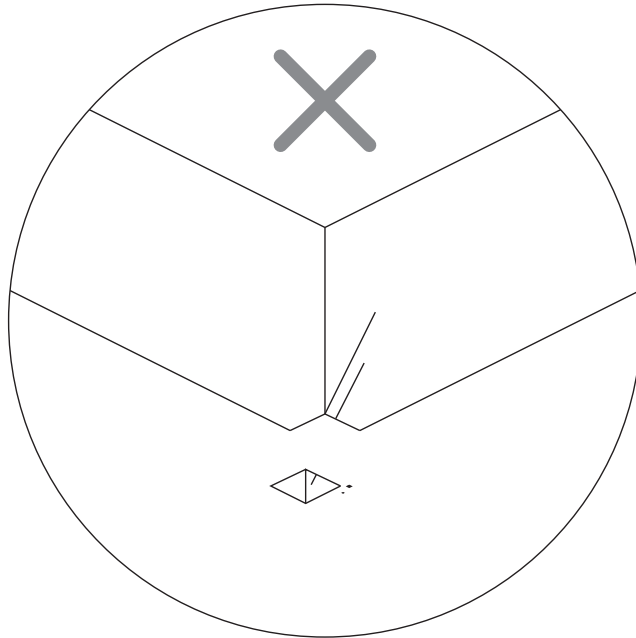
六角レンチ x 1



エンドキャップ x 4
(取り付け済み)

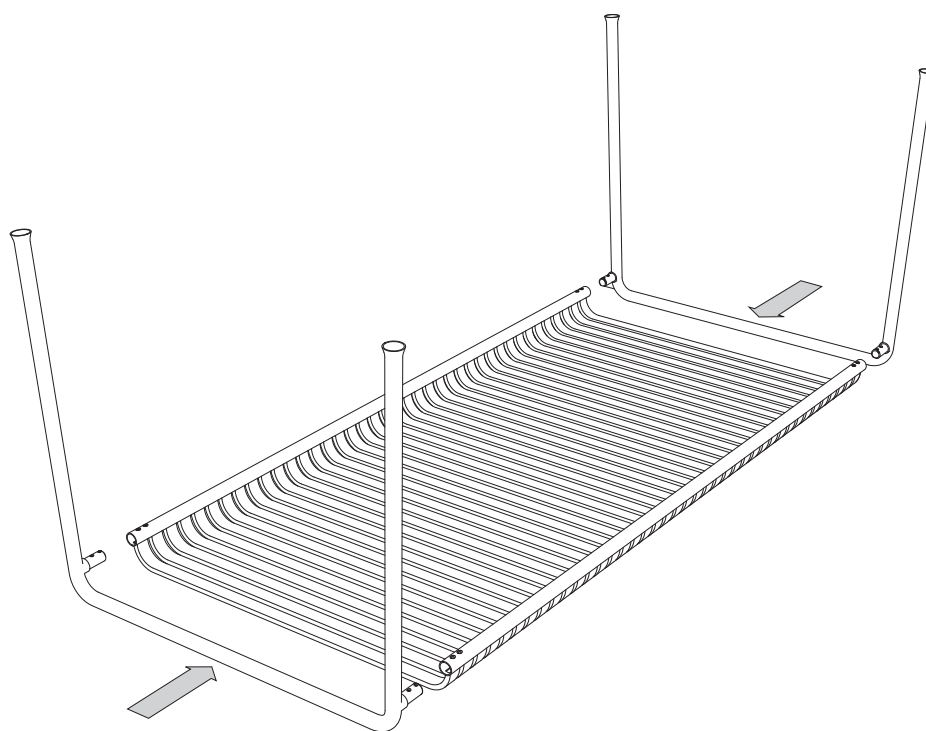
1.

組み立ての間、テーブルトップに傷つかないように、段ボールの上で作業をおこなってください。
パーツが全て揃っていることをご確認ください。



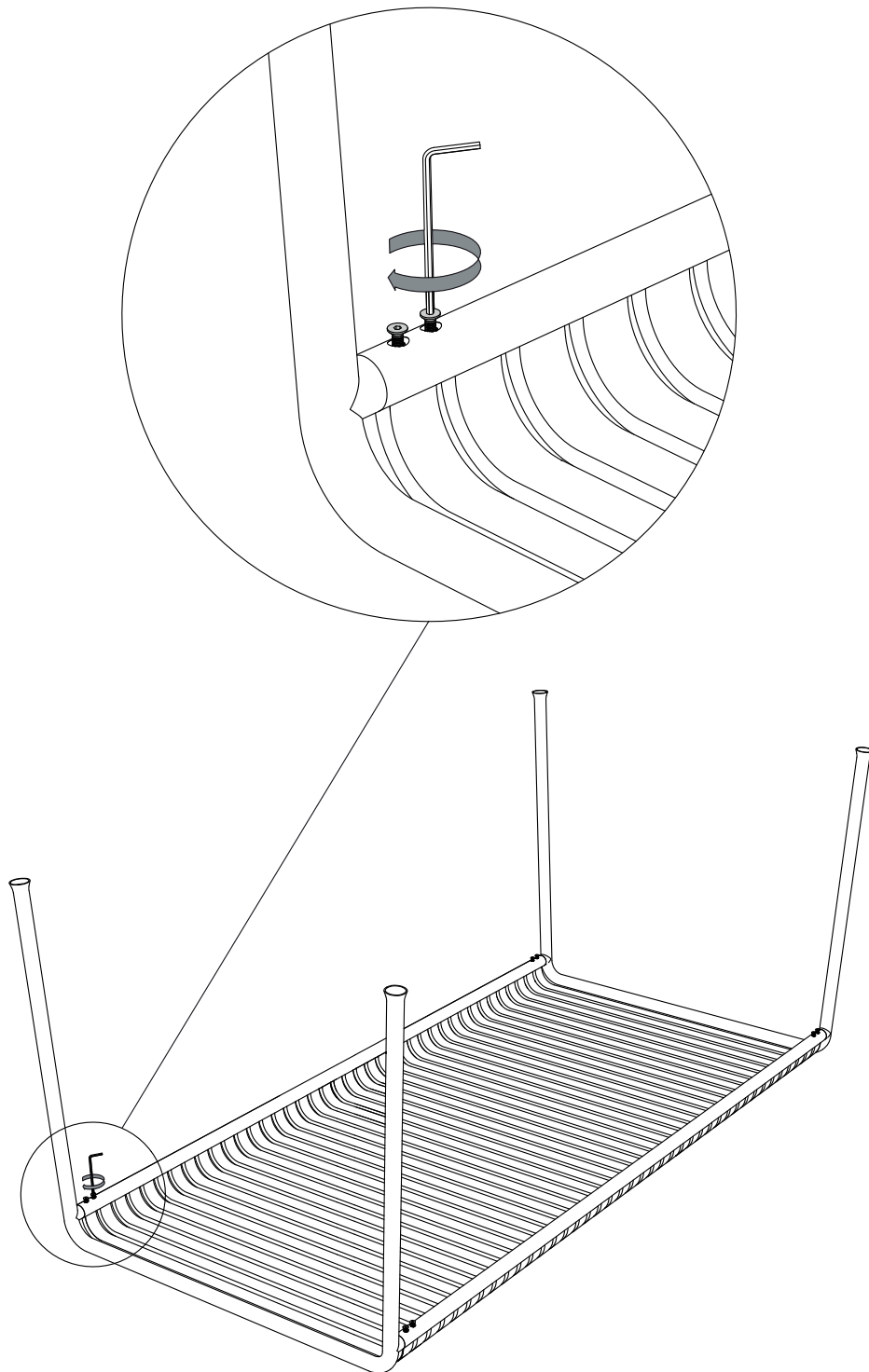
2.

テーブルトップのフレームの両端にレッグプロファイルを差し込みます。



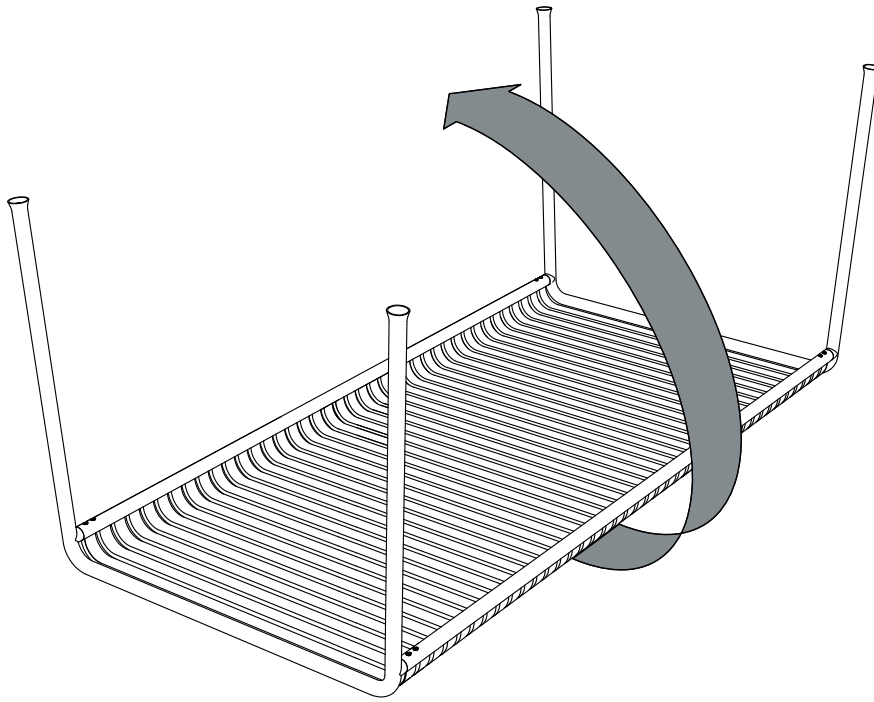
3.

付属の六角レンチでネジを締め、脚をしっかりと固定します。



4.

テーブルを表に戻します(大人2人以上で行ってください)。

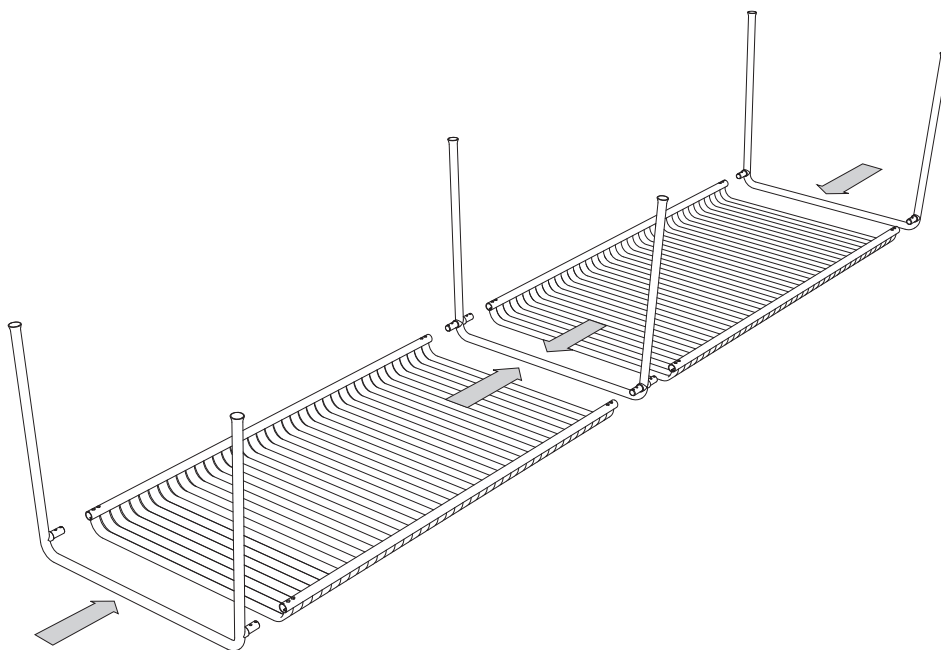


5.



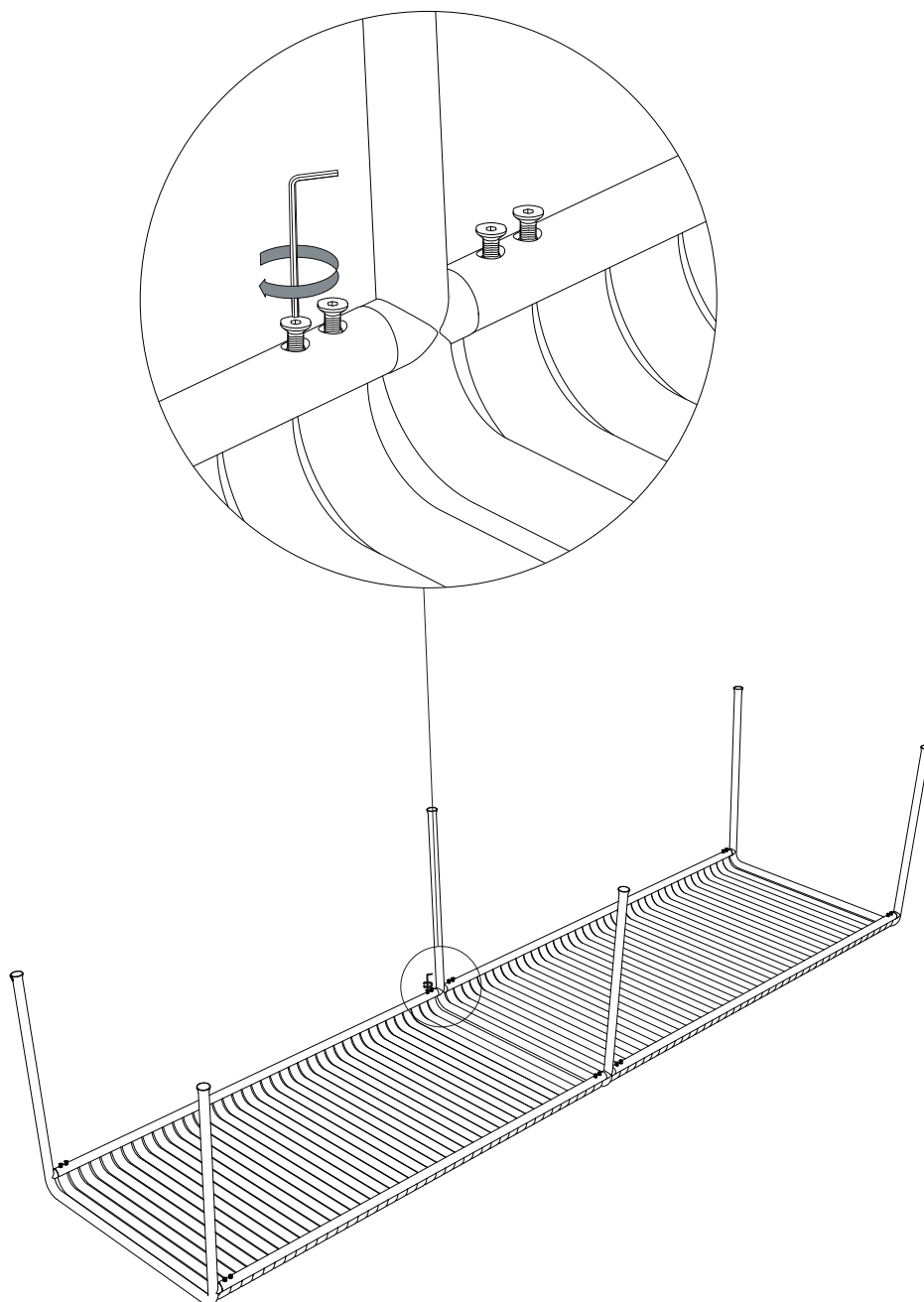
6.

2つ以上のテーブルをつなげてお使いいただく場合は次の手順を行ってください。
2つのテーブルトップのフレームの間にミドルレッグプロファイルを差し込みます。



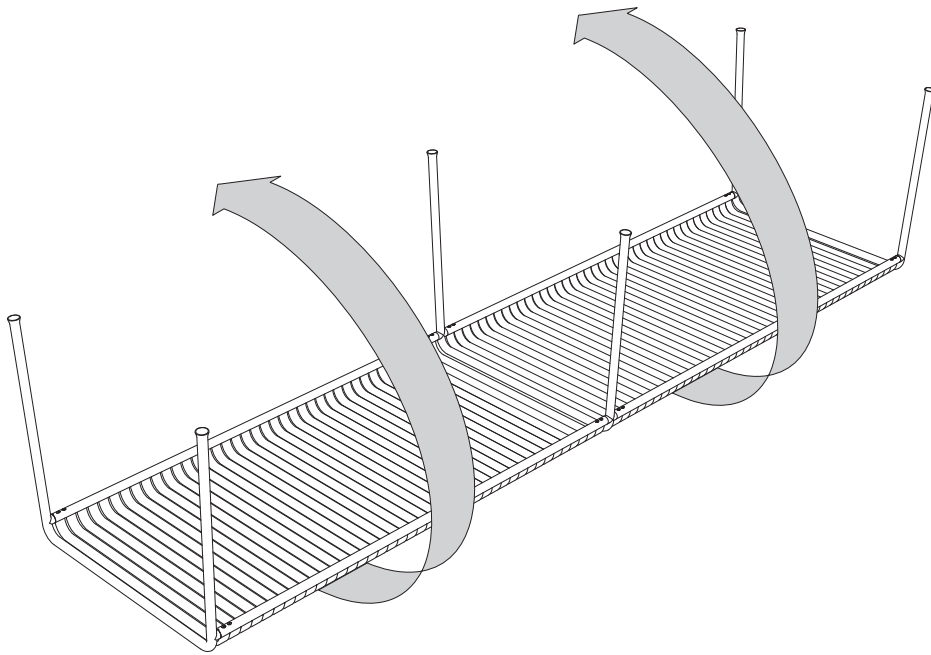
7.

付属の六角レンチでネジを締め、脚をしっかりと固定します。

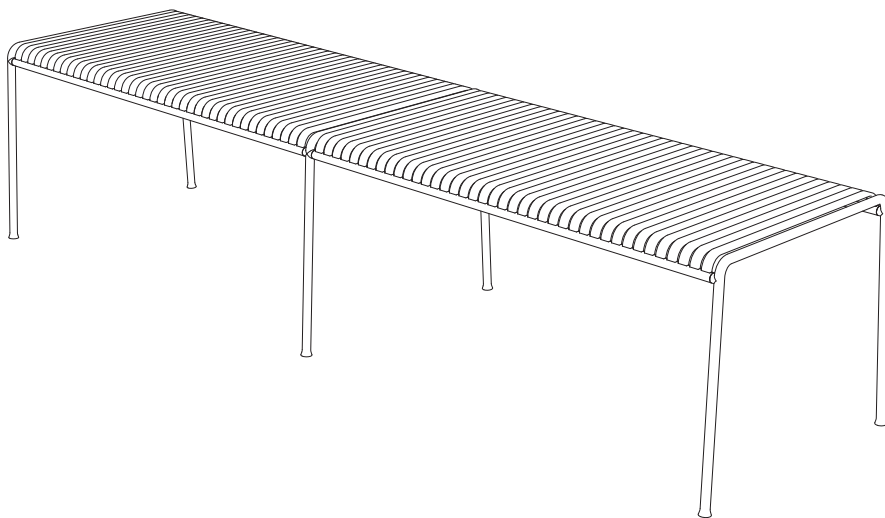


8.

テーブルを表に戻します(大人2~4人で行ってください)。



5.





<https://www.hay-japan.com/>

HAY

ITEM NO. 706315



5 710441 206620

03112020