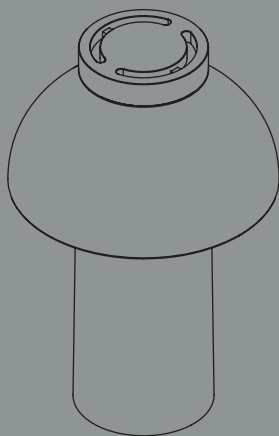


取扱説明書

---

# PC PORTABLE

PCポータブル



By *Pierre Charpin*

ピエール・シャルパン

**HAY**



## はじめに

---

ピエール・シャルパンがデザインした、PCポータブルランプは、持ち運びが可能な自立式のランプです。傷や水に耐えられるマット仕上げのプラスチック製のため、屋外でも安心してお使いいただけます。

また、バッテリー電源を備え、光源は取り外し可能なアクリル成形ディフューザーとプラスチック製シェードで覆われており、用途に応じて周囲に光が漏れないダウンライトと、光が漏れる周囲光のいずれかをお選びいただけます。

PCポータブルランプは、豊富なカラー展開で、お部屋のテーブルライティングのほか、カフェ、レストラン、公共エリアでのご使用にも最適です。

## 技術データ

---

低電圧LED電球(3W、DC 3.7V)が付属しています。  
交換する際は、必ず付属の電球と同じ種類の電球をご使用下さい。  
この製品には、充電式高性能リチウムイオンバッテリー

(3.7V、2600mAh)が内蔵されています。  
※不適切な電球の使用により発生した事故や怪我については、ご自身の責任となりますのでご注意ください。

## 注意

---

本製品は絶対に改造しないで下さい。  
改造された製品に対して、弊社は一切の責任を負いません。  
このランプは屋内、および屋外でご使用いただけます。  
ただし、雨天時は屋外に出したままにしないことをお勧めします。  
このランプには、充電式高性能リチウムイオンバッテリーが内蔵されています。バッテリーの充電には、IEC/EN 61347-2-13準拠の定電圧5Vの、低電圧(SELV)出力のUSB電源ドライバーをご使用下さい。  
300回の充電後の容量は75%以上です。バッテリーを長持ちさせるた

め、付属のUSBケーブルで定期的充電することをお勧めします。  
ランプに内蔵のバッテリーは交換できません。  
破棄する際は、バッテリーをランプから取り外してから、ランプを廃棄して下さい。バッテリーを取り外す際は、ランプをコンセントから抜いてから行ってください。  
このランプは、周囲温度0℃～45℃の範囲で動作するように設計されています。この周囲温度の範囲外で使用すると、バッテリーの寿命が短くなり、ランプの性能に影響する可能性があります。

## お手入れ方法とメンテナンス

---

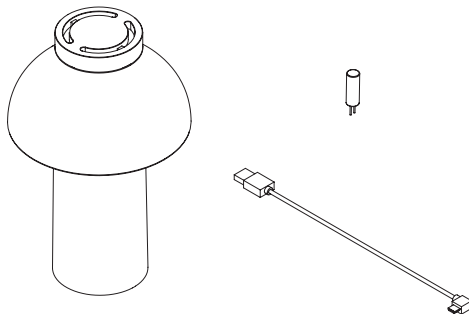
よく絞ったきれいで柔らかい布と刺激の弱い石鹸でクリーニングして下さい。アルコールやその他の溶剤や洗剤は使わないで下さい。



クリーニングの前に、電源がオフになっていることをご確認ください。

## パーツ

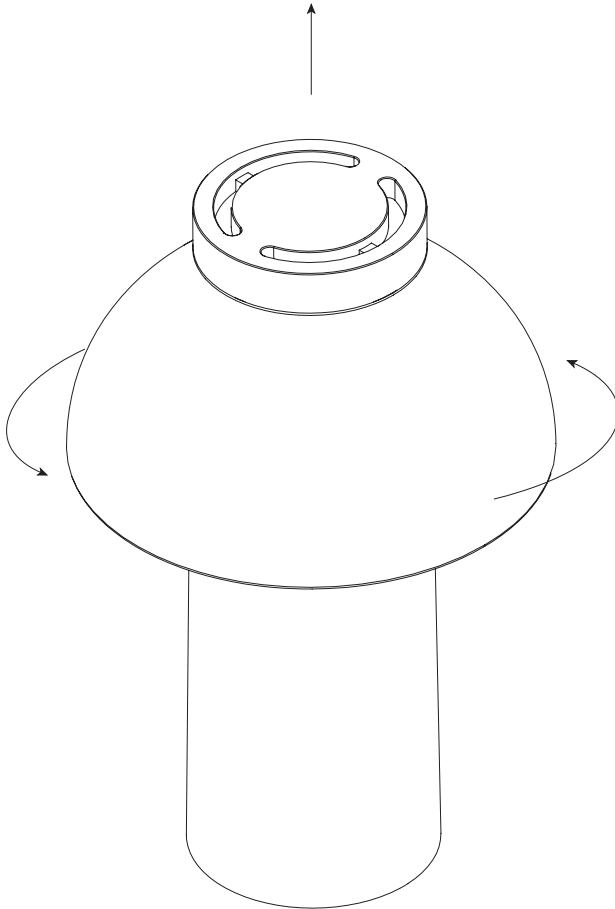
---



1.

全ての部品を取り出し、内容物が揃っていることを確認してください。

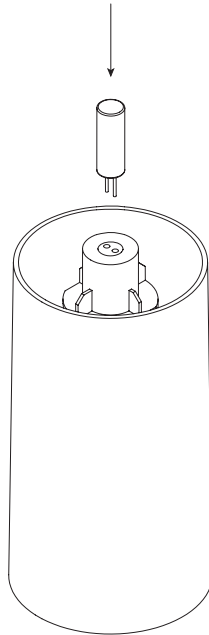
シェードを反時計回りに回し、ランプベースから持ち上げて取り外します。



2.

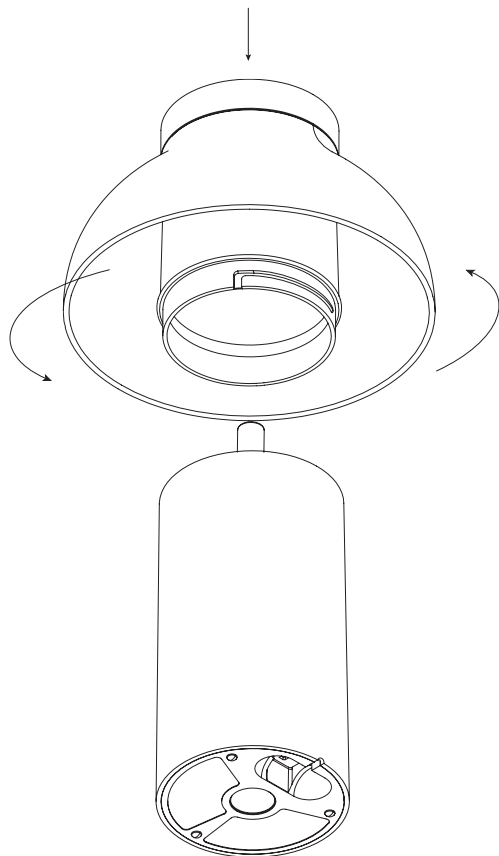
付属の電球のパッケージを取り外し、ランプベースの電球固定部にはめます。

交換用電球は、付属品と同じ低電圧LED電球(3W、DC 3.7V)をご用意ください。

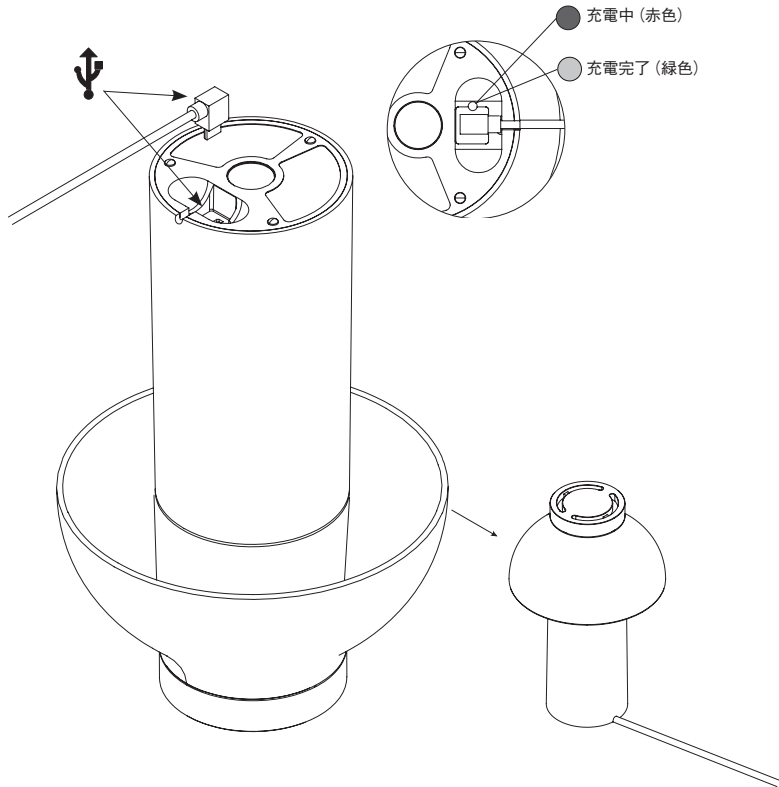


3.

シェードの溝をランプベースの固定部に合わせ、ランプベースにシェードをかぶせます。  
時計回りに回してしっかりと固定します。



バッテリーを充電する際は、USB充電器をランプ下部のUSBポートに差し込み、ケーブルを電源に接続します。  
バッテリーの充電中は、下部のライトが赤色に点灯します。バッテリーの充電が完了すると、ライトが緑色に点灯します。  
ランプは充電中でも使用できますが、充電完了までに必要な充電時間が長くなります。

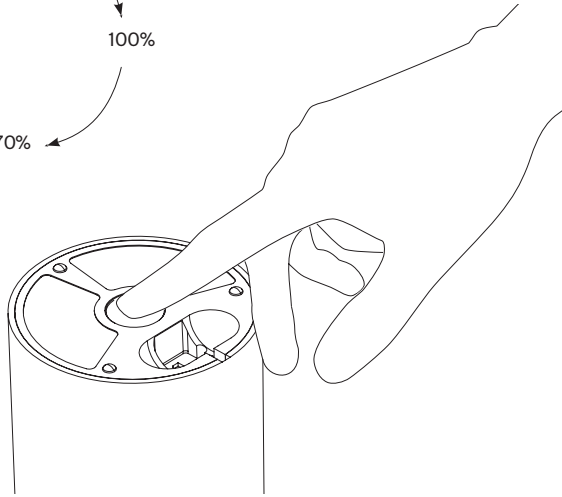
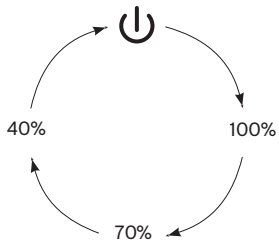




5.

ランプ下部の丸いボタンにタッチすると点灯します。

ランプには3段階の調光機能が付いています。1回押すと最大輝度に、2回押すと中間の輝度に、3回押すと最低輝度に切り替わります。4回押すと消灯します。







<https://www.hay-japan.com/>

**HAY**

03112020