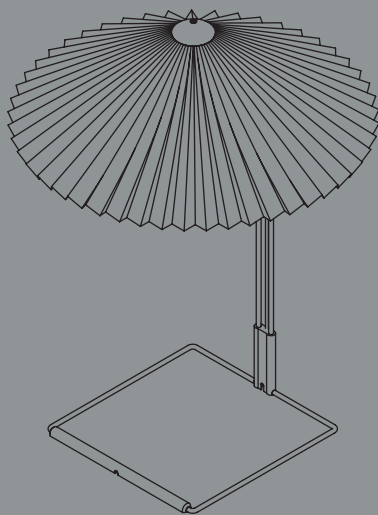


取扱説明書

MATIN

マタン



By *Inga Sempé*

インガ・センペ

HAY

はじめに

コンテンポラリーでありながらロマンチックなデザインの
MATIN TABLE LAMPは、丈夫さも備えています。

艶やかなガラスに仕上げたスチールワイヤーバンドフレームと
マットブラックのハードウェア、
鮮やかな色のブリーツコットンシェードを組み合わせることで
繊細さが魅力的なデザインになっています。

LEDを内蔵し、デジタル調光器がついているため、
必要に合わせて明るさを調整いただけます。

技術データ

この製品には、一体型LEDモジュール (2800Kウォームホワイト、200は25,000時間です。光源が寿命に達した際は、LEDモジュールのみ
~300ルーメン) が付属しています。LEDモジュールのおおよその寿命の交換はできず、照明器具全体を一新する必要があります。

注意

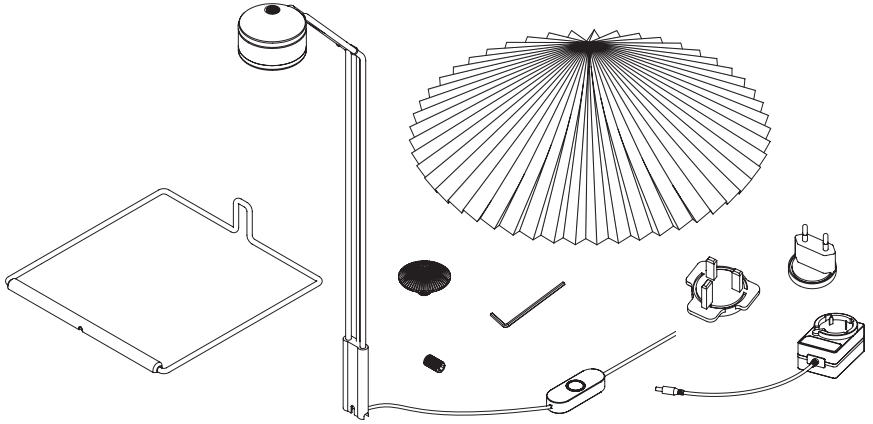
一部の国では、電気設備は認可を受けた電気技師/請負業者が行本製品は絶対に改造しないで下さい。改造された製品に対して、
うことが定められています。お住いの地域の自治体にお問い合わせ弊社では一切の責任を負いません。このランプは屋内専用です。
下さい。

お手入れ方法とメンテナンス

乾いた、毛羽立ちにくい清潔な布、またはダスターで汚れを取り除は使わないで下さい。
いて下さい。※濡れた布、湿った布は使わないでください。この照明器具から延びているフレキシブルケーブルまたはコードは交
フレームは、水気をよく絞った清潔な柔らかい布と刺激の弱い石換できません。損傷した場合、照明器具自体を買い替えてください。
鹸でクリーニングして下さい。アルコールやその他の溶剤や洗剤クリーニングの前に、電源がオフになっていることをご確認下さい。

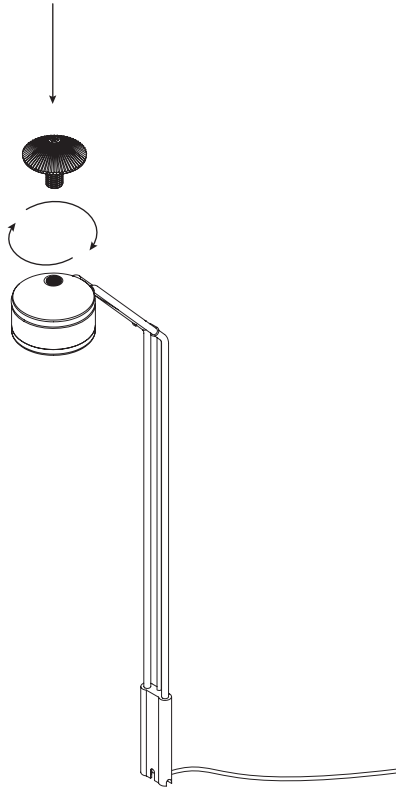


パーツ



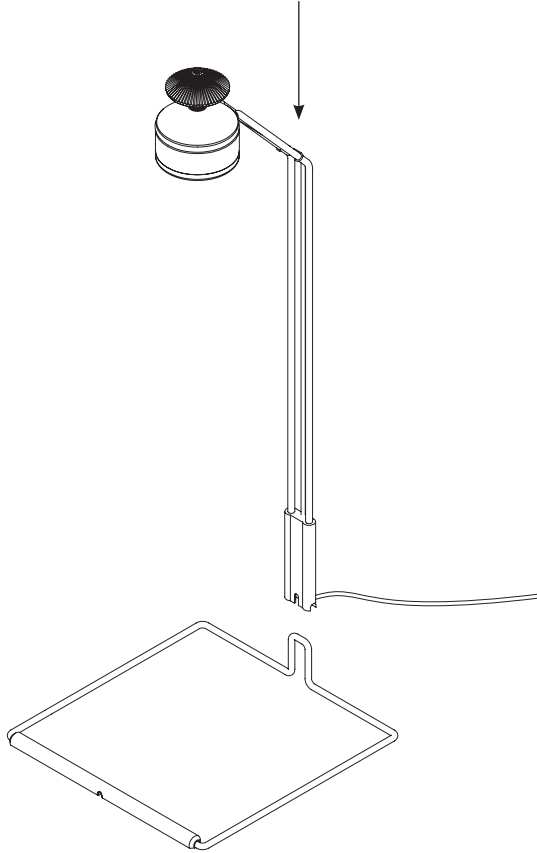
1.

図のように、上側ネジを上側キャップに差し込み締め付けます。ここでは、完全に締めないようにして下さい。



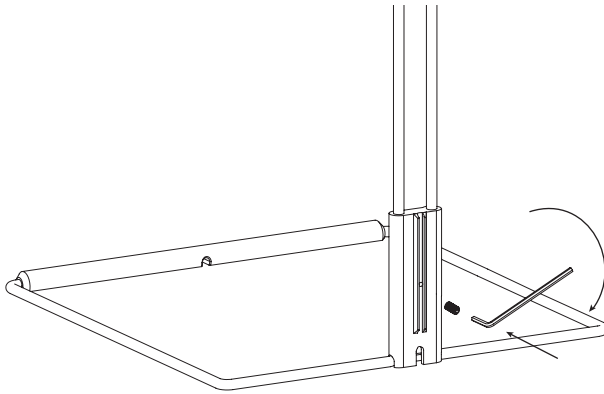
2.

図のように、軸部分をベースフレームに差し込みます。



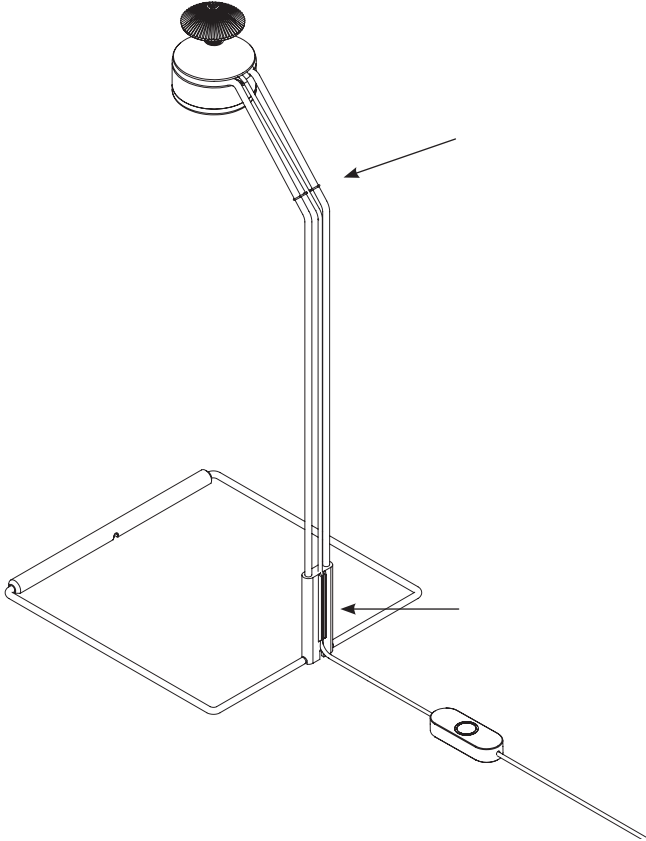
3.

接続部品の背面に止めネジを差し込み、付属の工具でしっかりと締め付け固定します。止めネジと工具は小さい袋に入っています。



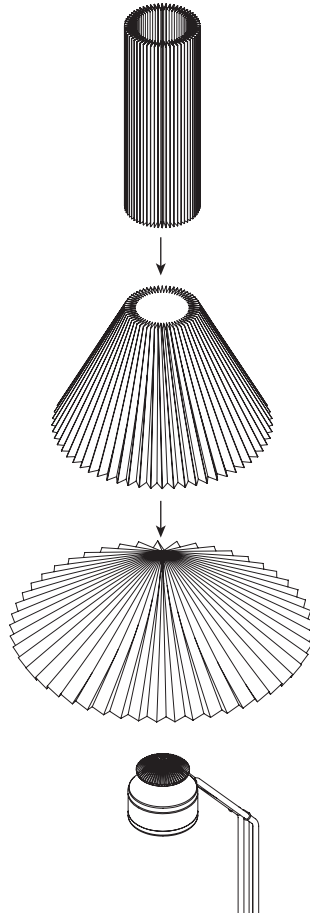
4.

軸部分のケーブルクリップと、軸部分の下部の接続部品の背面にある溝にケーブルを留めます。



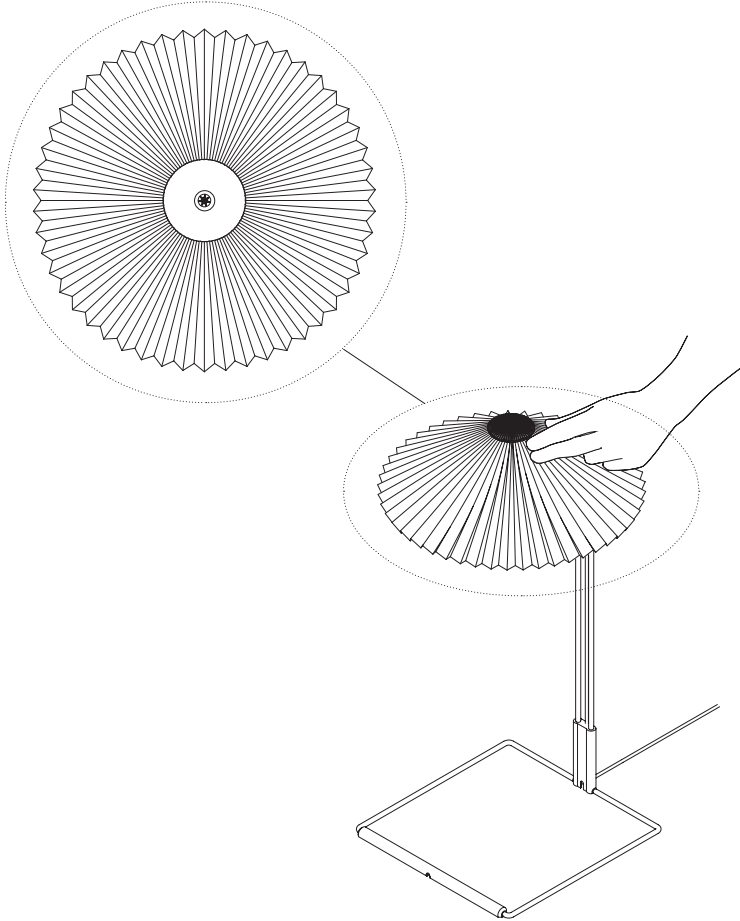
5.

シェードをパッケージから取り出し、下部を広げながら上側ネジにかぶせて押し下げ、上側キャップの上に置きます。
上側ネジより下のプリーツシェードの上部を静かに押して、上側ネジと上側キャップの間に押し込みます。



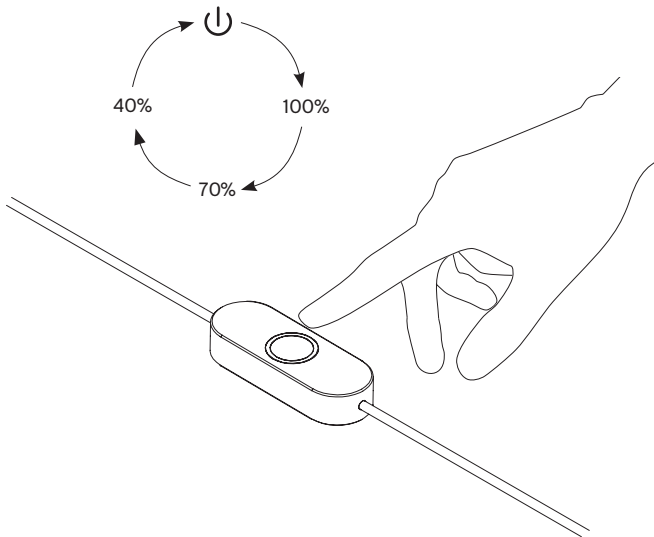
6.

シェードを取り付けた後、上側のブリーツが均一に広がるよう、図のようにして丁寧に調節します。
シェードが均一に広がったら、上側ネジを完全に締めます。



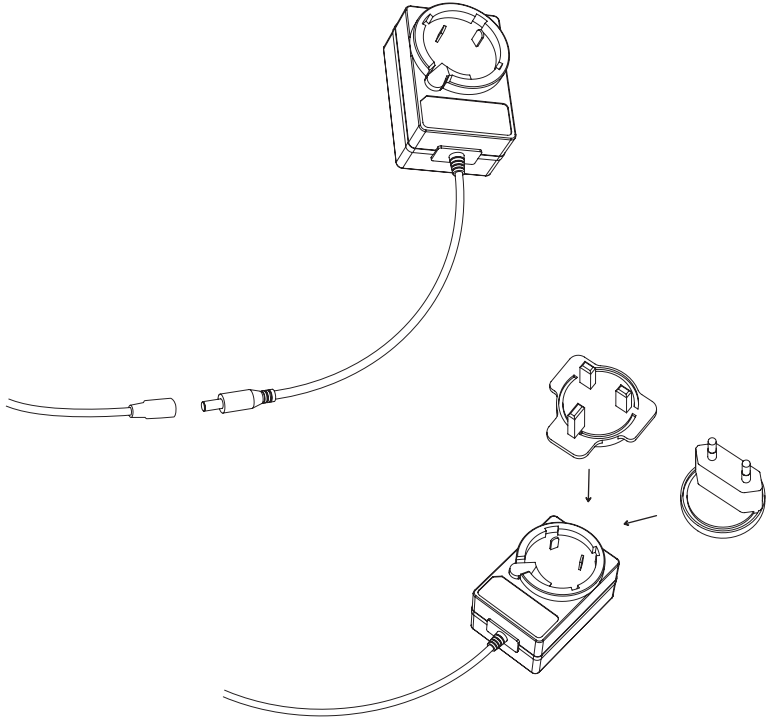
7.

ランプのスイッチは3段階の調光機能が付いています。1回押すと最大輝度に、2回押すと中間の輝度に、3回押すと最低輝度に切り替わります。4回押すと消灯します。



8.

延びているケーブルを電源に接続します。お住まいの地域にあったアダプターをご使用ください。
これで、ランプをご使用いただけます。



<https://www.hay-japan.com/>

HAY

03112020