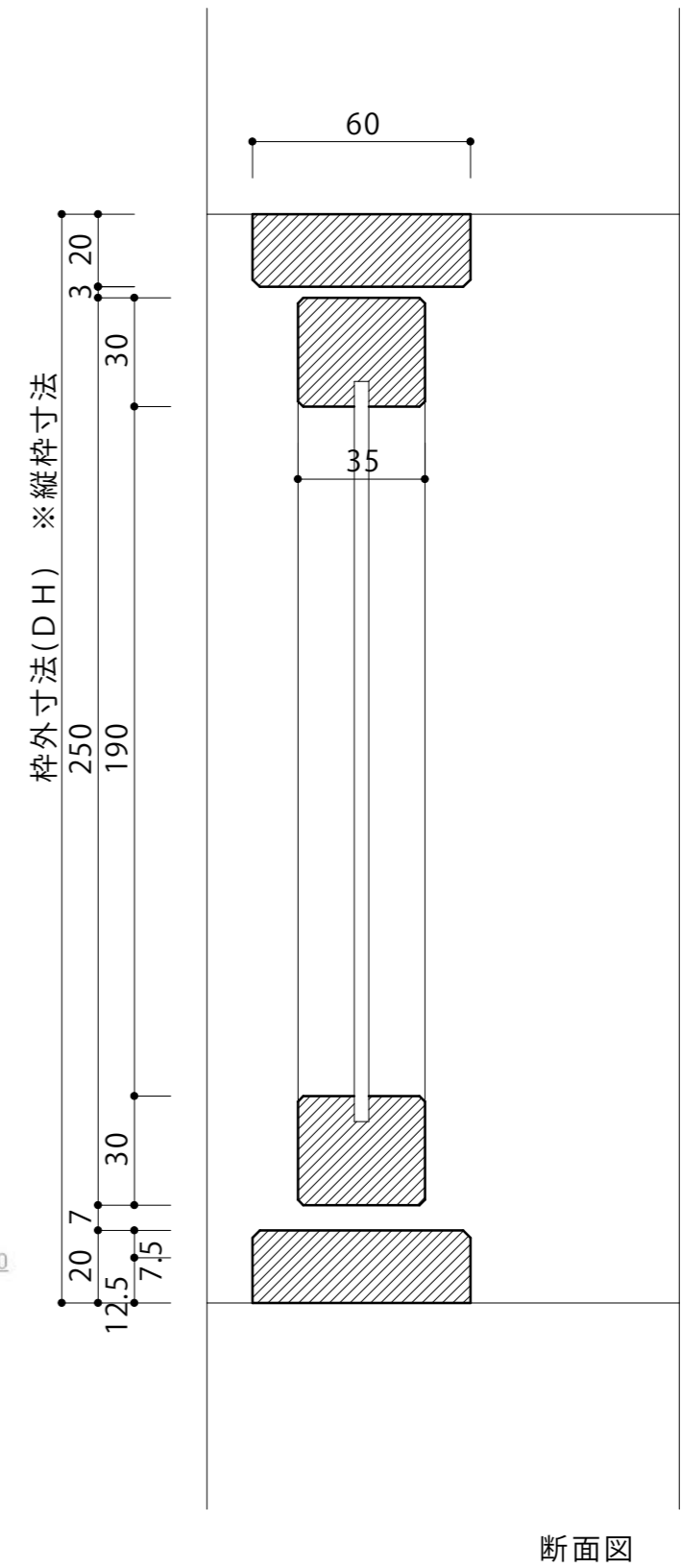
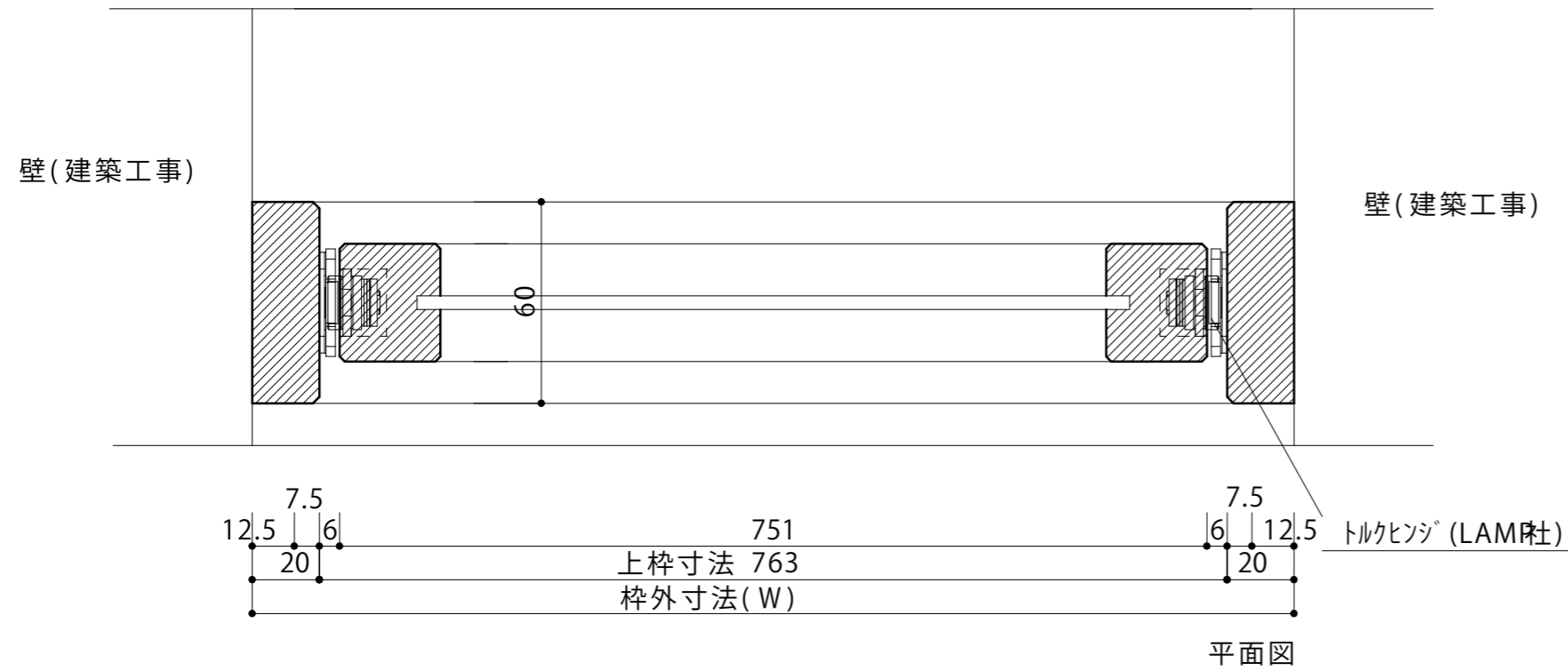
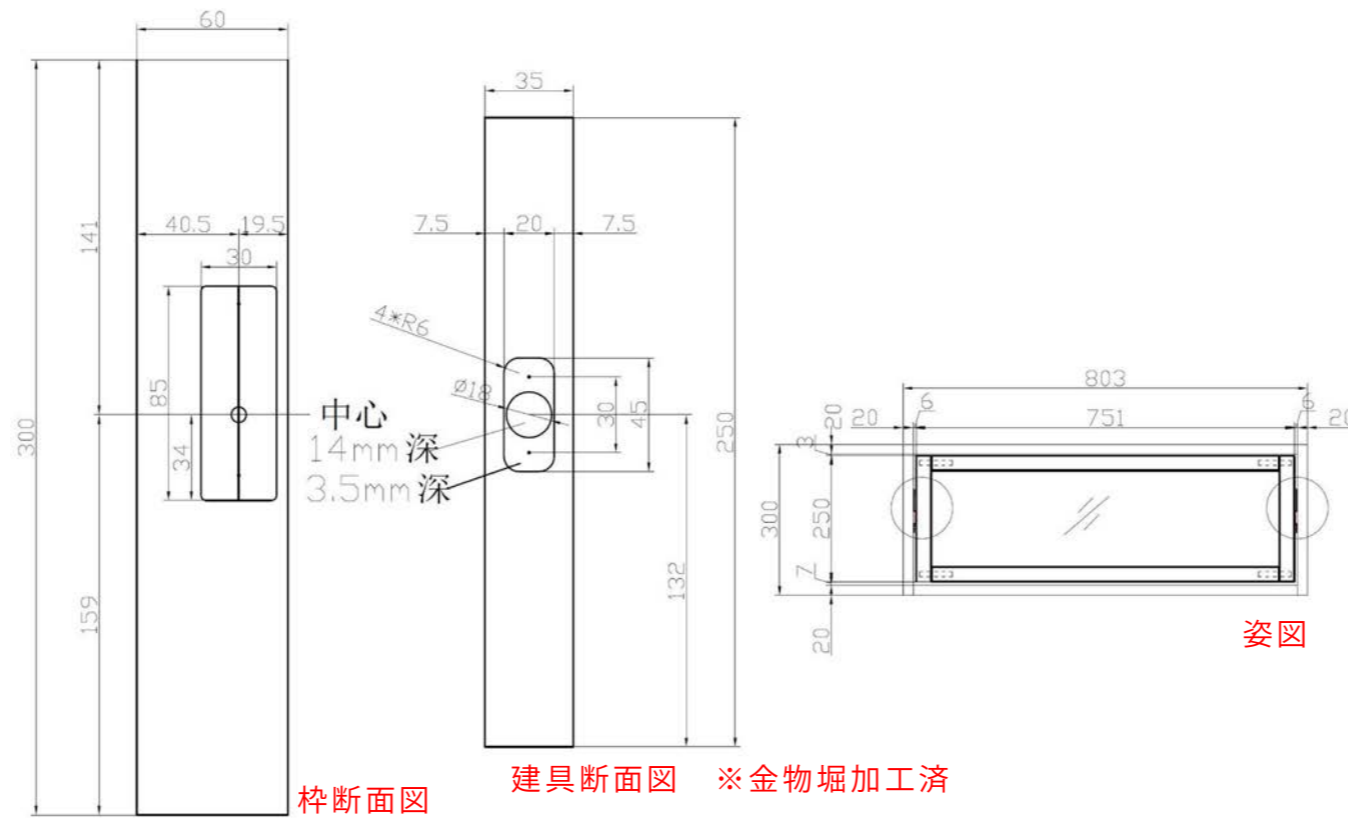


※縦枠がち納まりです。

※本図面は推奨ですので枠と建築壁との納まり(ヨリ)は、必ずご検討の上、施工お願い致します。



対応ドア	-
有効開口寸法 A	-
枠外寸法(W)	803
枠外寸法(DH)	300
備考	建具に金物堀加工済



内窓(欄間)

scale

1/2

株式会社 ie-mon