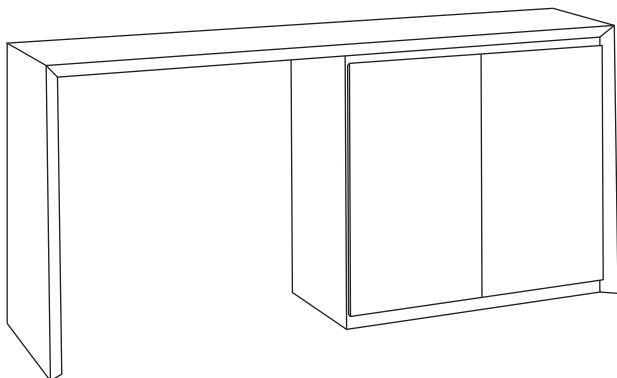
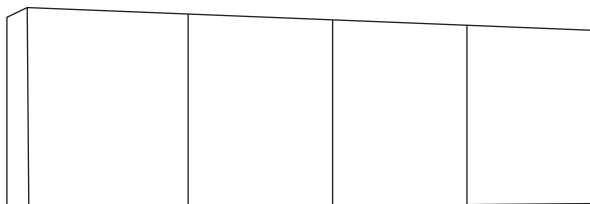


取付説明書

設置前に、本書の注意事項および取付方法をよくお読みのうえ、正しく設置してください。

また、本書の安全上の警告・注意点では取扱についてのことも記載しておりますので、設置完了後は本書をお客様にお渡しください。

E
EDGE



※イメージは1800のサイズとなっております。

■ もくじ

●安全にご使用いただくために	2
1各部の名称	3
2詳細寸法一覧	4
3取付前の準備について	5
4取付方法	5～6

●安全にご使用いただくために

以下示した警告・注意事項は、使用者の身を守るためにも、必ずお守りください。

⚠ 警告

使用者が死亡または重傷を負うことが想定される危害の内容

分解や改造はしないでください。
思わぬ事故の原因になる恐れがあります。

電気工事・給排水工事は、関連する法令・規定に従って、
必ず有資格者が行ってください。
火災・感電・漏水の原因になる場合があります。

組込まれる予定の電気製品や水栓などについては、各説
明書および本体の表示事項を守り、正しく設置してくだ
さい。思わぬ事故や故障の原因になる恐れがあります。

据付は、壁面の木様の位置や強度が十分であることを確
認して、設置説明書通り正しく行ってください。

浴室など高温多湿な場所や、水に浸かる可能性がある床
面には設置しないでください。
キャビネットの劣化、また、電気用品を使用する場合は
感電のおそれがあります。

直射日光やストーブ、ヒーターなど、熱を発生するもの
の近くに設置しないでください。
変色や変形、火災をおこすおそれがあります。

⚠ 注意

使用者が傷害を負うこと、又は物的損害の発生が想定される危害・損害の内容

据付施工・調整時には必ず軍手を着用してください。
ケガをするおそれがあります。

組立設置完了後は、扉のがたつきやゆるみのないことを
必ず確認してください。
落下し、ケガをするおそれがあります。

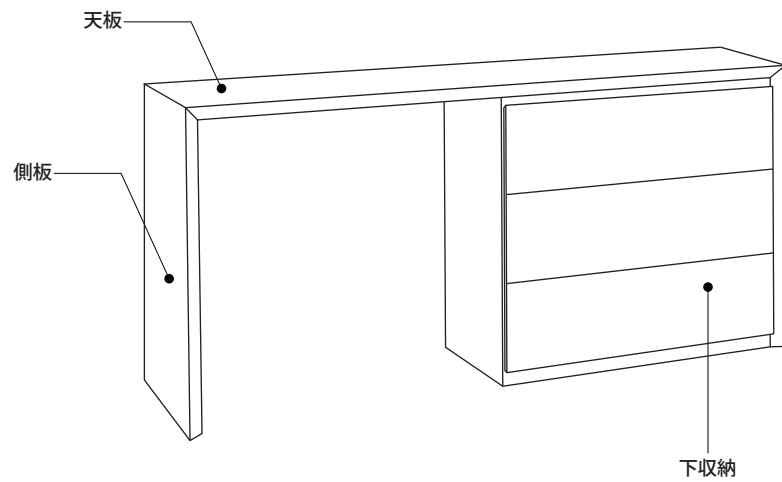
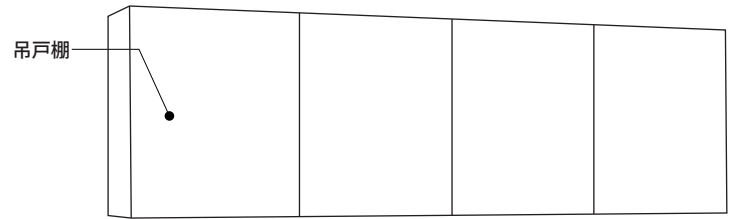
扉にぶらさがったり、乗ったりしないでください。また、
扉を開けすぎないでください。
思わぬ事故やケガにつながります。

扉が傾いたりガタついている時は、丁番のねじを締め直
してください。
思わぬ事故やケガにつながります。

引出しや引手にぶらさがったり、乗ったりしないでく
ださい。
思わぬ事故やケガにつながります。

1 各部の名称

< TETRA >



2 詳細寸法一覧

	正面図	平面図	断面図
吊戸棚 1800			
カウンター 1800			
下収納 (引出し)			

3 取付前の準備について

- 別紙「背面収納カウンター 組み立て説明書」をよく読み、先に組み立ててください。
- 本体の壁固定部分には、必ず固定用桟木が設置壁の前面に厚み 12 mm以上の JAS 規格品の合板を強固に取り付けてください。
- 取付壁面は露出する部分がありますので、クロス貼りなどの壁仕上げをしておいてください。

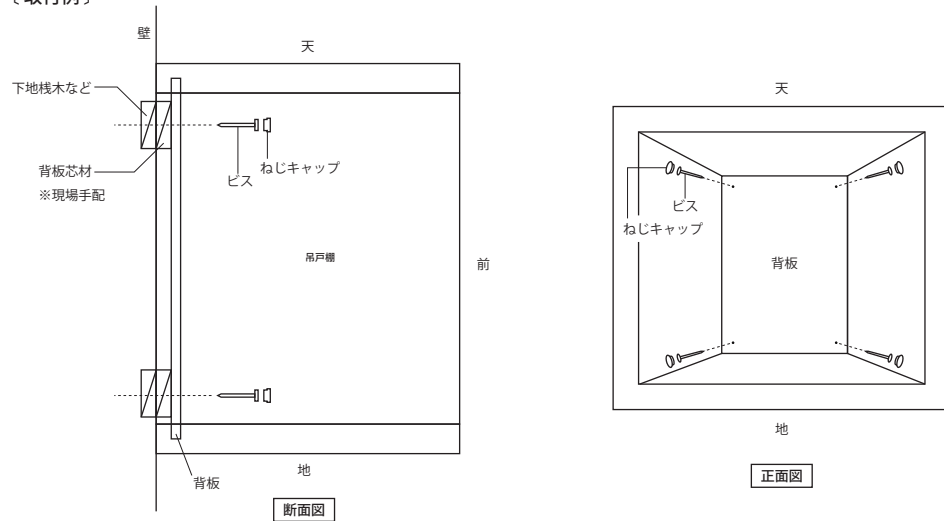
4 取付方法 ※壁などへの取付金物・ねじキャップなど、取付に必要なものは現場手配をお願い致します。

各本体を壁に固定する。

①吊戸棚

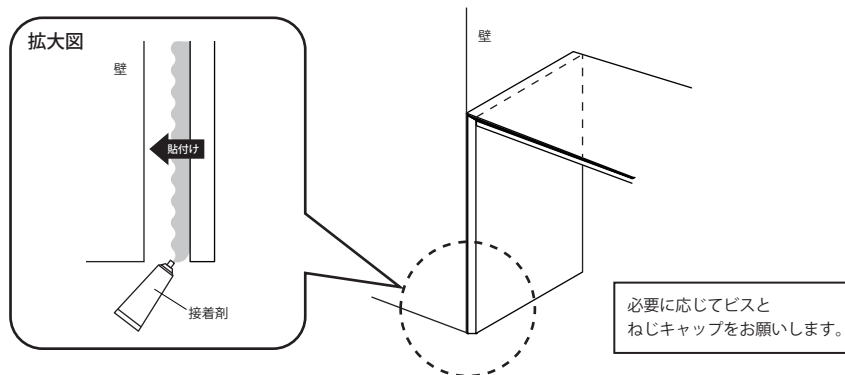
水準器・下げ振りで本体の水平・垂直を調整しながら固定してください。
 本体と壁にすき間がないように押付け、前面・側面を揃え、ビスを打って固定します。最後にねじキャップを取付けます。

〔取付例〕



②カウンター

壁に接している面全体に接着剤を塗布し、カウンターと壁を貼付けます。



③下収納

水準器・下げ振りで本体の水平・垂直を調整しながら固定してください。
 カウンター本体に、すき間がないように押付け、前面・側面を揃え、ビスを打って固定します。最後にねじキャップを取付けます。

〔取付例〕

